



IMPLEMENTASI KEGIATAN KULIAH KERJA NYATA (KKN) TEMATIK DI DESA MATANG PEULAWI KABUPATEN ACEH TIMUR

Nazaruddin Abdul Rachman¹, Amalia Harmin¹, Zainal Arif¹, Taufiq Kamil¹, Luthfi Furqan Hidayah², Alnanda Hafiez Lagalgarin³, Rifah Nurhidayah², Alfina Trisman Yanti³, Chyndi Chelvia³, Sri Cahyani³, Nanda Saleysia Aziza⁴, Ami Nur Jihan⁴

Kata Kunci:

Kuliah kerja nyata;
Tematik;
Aceh timur;
Merdeka belajar.

Correspondensi Author

¹ Prodi Teknik Mesin,

² Prodi Informatika

³ Prodi Teknik Sipil

⁴ Prodi Teknik Industri

^{1,2,3,4,5,6} Fakultas Teknik, Universitas

Samudra, 24416, Indonesia

Email: zainalarif@unsam.ac.id

History Artikel

Received: 04-07-2023;


Reviewed: 10-07-2023

Revised: 07-08-2023

Accepted: 15-08-2023

Published: 30-09-2023

Abstrak. Universitas Samudra sangat mendukung pelaksanaan kampus merdeka belajar seperti yang diinstruksikan oleh Kemendikbud. Khususnya Fakultas Teknik telah mengupayakan pencapaian kurikulum merdeka belajar sebagai wujud implementasi kampus merdeka, salah satunya melalui program KKN tematik/membangun desa. Mahasiswa merupakan generasi muda yang memiliki intelektual dan semangat yang tinggi dan harus mampu memberi andil terhadap masalah pembangunan bangsa dan negara. Dalam kegiatan ini mahasiswa dapat mengembangkan rasa kepekaan dan solidaritas terhadap masyarakat sebagai makhluk sosial dalam membantu proses pembangunan. KKN-Tematik adalah salah satu program Pengabdian pada Masyarakat yang telah dilakukan oleh mahasiswa Fakultas Teknik Universitas Samudra. Pelaksanaan kegiatan dilakukan bertempat di Desa Matang Peulawi yang berada di kecamatan Peureulak, Kabupaten Aceh Timur, provinsi Aceh, Indonesia. Secara geografis Desa Matang Peulawi terletak pada bagian utara Kuala Bugak atau pun pada bagian barat Pasir Putih yang merupakan bagian dari Kabupaten Aceh Timur. Termasuk ke salah satu Desa pemasok ikan kecamatan Peureulak.

 work is licensed under a Creative Commons Attribution
International License

Pendahuluan

KKN Tematik adalah merupakan salah satu Program Kompetisi Kampus Merdeka. Perguruan Tinggi melaksanakan program ini sebagai sebuah implementasi Kampus Merdeka. Pelaksanaan 8 (delapan) jenis program kampus merdeka dalam pengembangan keilmuan dan ketrampilan mahasiswa diproyeksikan dalam bentuk magang/praktik kerja, penelitian/riset, proyek kemanusiaan, asistensi mengajar di satuan pendidikan, kegiatan wirausaha, pertukaran pelajar, studi/proyek independen, dan membangun desa. Peran Universitas Samudra dalam mendukung kegiatan Merdeka Belajar yang diinstruksikan oleh Kemendikbud sangat antusias. Fakultas Teknik dalam mendukung program ini telah mengupayakan pencapaian kurikulum merdeka belajar melalui salah satu programnya yaitu: KKN tematik/membangun desa.

Mahasiswa merupakan bagian dari masyarakat yang memiliki intelektual yang tinggi harus mampu menciptakan kegiatan-kegiatan yang dapat memberi andil bagi pembangunan berkelanjutan bagi bangsa dan negara. Kuliah Kerja Nyata Tematik (KKN-T) adalah salah satu program kegiatan pengabdian yang

dirancang bersama-sama dalam memadukan kegiatan tridarma perguruan tinggi (Fitria et al., 2022; Maulidina, Nushafaturrohman, Kristiasih, & Purnomosasi, 2023; Yatti et al., 2020; Yunus et al., 2023). Kegiatan pendidikan, penelitian, dan pengabdian dalam tridarma ini melibatkan kelompok-kelompok mahasiswa yang berkolaborasi staf pengajar untuk menciptakan kegiatan yang bermanfaat bagi masyarakat. Kegiatan pengabdian adalah bentuk tridarma yang dilakukan oleh mahasiswa dan dosen (Abdullah, Amin, Amir, & Widodo, 2023). Pengabdian KKN-T berisikan kegiatan-kegiatan perkuliahan intrakurikuler yang dikelola dalam program pengabdian kepada masyarakat yang pelaksanaannya dilakukan oleh mahasiswa secara interdisipliner, dan lintas sektoral. Kegiatan ini bertujuan untuk mengembangkan pengetahuan mahasiswa untuk langsung merasakan dinamika sosial masyarakat dan mampu memberikan sumbangsih pemikiran dalam mengatasi persoalan yang sedang dihadapi masyarakat.

Pengabdian KKN-T juga berisikan pelaksanaan program-program kerja mahasiswa sebagai salah satu kontribusi pengabdian yang nyata dari seorang mahasiswa. Aspek-aspek yang harus dititikberatkan dalam pelaksanaan KKN-T adalah: (1). Pelaksanaan Tri Darma secara terpadu, yaitu: pengajaran, penelitian, dan pengabdian pada masyarakat. (2) Pendekatan interdisipliner yang komprehensif. KKN-T mampu memberikan solusi permasalahan yang ada dalam masyarakat, melalui pendekatan ilmu pengetahuan, teknologi, dan seni yang telah dipelajari. (3). Pelaksanaannya lintas sektoral. (4). memiliki dimensi luas dan pragmatis. (5). melibatkan masyarakat secara aktif. (6). Pengembangan yang berkelanjutan. (7). Bertumpu pada sumber daya lokal.

Pengabdian KKN-T harus dapat melahirkan kegiatan dan penyelesaian terhadap persoalan yang sedang dihadapi masyarakat sebagai kontribusi nyata. Berbagai bidang ilmu dan pengetahuan dapat dikerahkan dalam mengambil solusi penyelesaian persoalan yang dihadapi oleh Masyarakat. Adapun bidang ilmu dan pengetahuan adalah bidang sosial, budaya, bidang keagamaan maupun dalam bidang-bidang yang lain. Program KKN-T harus dapat menyentuh langsung dengan masyarakat, dan sekaligus dapat membantu program pemerintah daerah.

Berdasarkan uraian diatas, maka KKN-T yang dilaksanakan oleh mahasiswa Fakultas Teknik Universitas Samudra adalah Pelaksanaan KKN-T di desa Matang Peulawi. KKN-Tematik di desa Matang Peulawi diharapkan mampu memanfaatkan Ilmu Pengetahuan dan Teknologi (IPTEK) serta keterampilan mahasiswa dan masyarakat.

Desa Matang Peulawi terletak di kecamatan Peureulak, Kabupaten Aceh Timur, provinsi Aceh, Indonesia. Secara geografis Desa Matang Peulawi terletak pada bagian utara Kuala Bugak atau pun pada bagian barat Pasir Putih yang merupakan bagian dari Kabupaten Aceh Timur. Termasuk ke salah satu Desa pemasok ikan kecamatan Peureulak.

Matang Peulawi terdiri dari 3 (tiga) dusun. yaitu: Dusun Samudra, Dusun Mesjid, Dusun Nurul Hidayah. Dalam Desa Matang Peulawi terdapat beberapa jenis penggunaan tanah, terdiri dari: Tanah Sawah, Tanah Ladang, Kolam/Tambak, dan Perkebunan. Tabel 1 menjelaskan klasifikasi penggunaan tanah di desa Matang Pelawi.

Tabel 1. Klasifikasi penggunaan jenis tanah diurutkan dalam data.

Jenis Penggunaan Tanah (Ha)			
Tanah Sawah (Ha)	Tanah Ladang (Ha)	Kolam/Tambak (Ha)	Perkebunan (Ha)
33	14	545	85

Geografis desa Matang Peulawi mempunyai pantai dan letak di atas permukaan laut kurang dari 50 M. Desa Matang Peulawi mempunyai luas 489.2 Ha. Dari data tersebut diperoleh potensi dalam melaksanakan kegiatan KKN-T tersebut berupa memanfaatkan lahan tabak ikan dan termasuk ikan tersebut, perawatan fasilitas tempat ibadah, dan mengedukasi siswa tingkatan sekolah dasar. Dalam melaksanakan kegiatan ini melibatkan mahasiswa dan dosen pembimbing dalam KKN-T. Kegiatan

dilakukan selama 30 hari dan tinggal didesa tersebut untuk berinteraksi intern bersama masyarakat desa matang peulawi.

Metode

1. Pemilihan Lokasi dan Waktu Pelaksanaan

Desa Matang Peulawi merupakan salah satu desa yang berada di wilayah Kecamatan Peureulak, Kabupaten Aceh Timur, Provinsi Aceh, Indonesia. Pemilihan lokasi desa ini sebagai tempat pelaksanaan KKN Tematik dikarenakan lokasi Desa Matang Peulawi sesuai dengan tema pelaksanaan KKN Tematik yang bertema “Pengolahan Hasil Laut di Industri Pesisir (Megapolitan)”. KKN Tematik dilaksanakan selama 1 bulan penuh yang pelaksanaannya dimulai pada tanggal 29 Juli 2021 sampai 31 Agustus 2021.

2. Metode Pelaksanaan

Dalam Pelaksanaan KKN Tematik ini, dilaksanakan oleh mahasiswa dari 6 Program studi yang ikut serta dalam KKN-T ini. adapun program KKN-T terdiri dari satu program kerja utama dan beberapa program kerja pendukung yang dapat direalisasikan, dalam upaya meningkatkan Produksi Masyarakat Pesisir. Dalam Pembagian bidang tersebut, pelaksanaan program kegiatan mengacu kepada tema kegiatan KKN-T, yaitu daerah pesisir, antara lain sebagai berikut:

Program Kerja Utama : (i) *Alat pengasapan ikan:* merupakan Program Kerja utama yang diajukan oleh kelompok KKN Tematik Fakultas Teknik Universitas Samudra Tahun 2021 yang dilaksanakan di Kabupaten Aceh Timur tepatnya di Desa Matang Peulawi. Desa Matang memiliki wilayah laut pesisir yang cukup besar dan lahan tambak dengan penggunaan jenis tanah terbesar di Desa tersebut. Terdapat Tempat Pelelangan Ikan (TPI) yang berada di wilayah tersebut. Ketika nelayan pulang sehabis menjanging ikan, para nelayan menyortir ikan-ikan yang layak untuk dijual. Ada kendala Ketika panen ikan yang berlimpah, maka harga ikan turun dan banyak ikan yang akan membusuk karena tidak dapat dijual langsung oleh nelayan. Solusi atas permasalahan yang terjadi maka ikan tersebut diolah kembali (Widodo et al., 2023). Selama ini sebagian hasil ikan yang tidak habis terjual akan dijadikan sebagai ikan asin secara manual. Dari pengamatan yang dilakukan oleh mahasiswa KKN-T, memberikan solusi atas permasalahan yang dihadapi Masyarakat nelayan tersebut. Kami para Mahasiswa KKN Tematik Fakultas Teknik Universitas Samudra Tahun 2021 untuk membuat inovasi baru yaitu berupa mendesain dan membuat sebuah alat pengasapan ikan. Alat pengasapan ikan tersebut berperan untuk mengolah ikan-ikan yang tidak layak dijual dengan harga rendah dan jika panen yang melimpah dapat diolah untuk menjadi ikan asap. Hasil olahan ikan asap dapat jual dengan harga yang kompetitif dan bersaing. Pengelolaan hasil ikan asapan ini dapat dikelola oleh Desa melalui Unit Usaha Khas Desa Matang Peulawi. Ikan asap biasanya diolah menjadi masakan rumahan. Sasaran dari Program Kerja Utama ini adalah diperuntukkan untuk Masyarakat Desa Matang Peulawi itu sendiri sehingga dapat mengembangkan sumber daya manusia (SDM) di desa Matang Peulawi. Adapun pihak-pihak yang terlibat dalam penyelesaian dari program ini adalah Mahasiswa KKN Tematik Fakultas Teknik Universitas Samudra Tahun 2021, kepala desa dan Masyarakat desa matang peulawi, serta beberapa perangkat desa lainnya.

Bidang Prasarana Fisik : (i) *Membersihkan Tempat Ibadah di Desa Matang Peulawi.* Ini adalah salah satu program kerja KKN-T dari bidang prasarana fisik yang dikerjakan oleh mahasiswa KKN-T Fakultas Teknik Universitas Samudra Tahun 2021 di Desa Matang Peulawi, Kecamatan Peureulak, Kabupaten Aceh Timur.

Pembersihan Tempat Ibadah di Desa matang peulawi. Terdapat 1 Meunasah yang terdapat di Desa Matang Peulawi yaitu di Dusun Masjid. Meunasah yang kami bersihkan mendorong semangat masyarakat desa Matang Peulawi berguna kenyamanan dalam beribadah. Dengan adanya pembersihan tempat ibadah tersebut, Meunasah lebih terlihat bersih dari pada sebelumnya dan sehingga suasana ketika ibadah pun menjadi lebih nyaman. Kelompok sasaran dengan adanya program kerja pembersihan tempat ibadah yaitu masyarakat desa Matang Peulawi dan Masyarakat Umum. Adapun pihak-pihak yang ikut dalam pelaksanaan program ini adalah mahasiswa KKN Tematik Fakultas Teknik Universitas Samudra Tahun 2021, masyarakat desa Matang Peulawi serta Kepala Desa.

Bidang Pendidikan dan Kemasyarakatan : (i) *Kelas Edukasi:* Pendidikan merupakan sarana intelektual yang penting dalam kehidupan manusia. Masih banyak siswa/i terutama Sekolah Dasar yang masih minim dalam mengenal pendidikan, terlebih lagi anak-anak yang tinggal di Desa Matang Peulawi.

Hal ini yang menjadi tolak ukur Mahasiswa untuk menerapkan ilmu pengetahuan yang telah kami peroleh dan mendorong bagi siswa yang sudah tamat sekolah untuk dapat meneruskan ke tingkat yang lebih lanjut.

KKN Tematik Fakultas Teknik Universitas Samudra Tahun 2021 untuk melakukan program Kelas Edukasi untuk mengajarkan kepada adik-adik mengenai betapa pentingnya pendidikan untuk setiap anak. Sarana Teknologi yang semakin hari semakin maju, mendorong kami untuk memberikan pemahaman Kepada anak-anak pada usia dini. Penggunaan alat teknologi tidak hanya dapat memberikan meningkatkan kemampuan anak-anak, bahkan akan memberikan nilai-nilai negatif pada usia dini. Dengan alat teknologi membuat anak-anak berkurang dalam bersosialisasi satu sama lainnya. Selain itu juga mampu menurunkan prestasi dan minat belajar anak-anak. Anak-anak sebelumnya sangat senang belajar baik dikelas ataupun mandiri. Dengan adanya HP maka anak-anak menjadi kurang konsentrasi belajarnya dan menjadi terdistraksi terhadap game dan gadget sehingga kemampuan dan prestasi belajar anak-anak ikut turun. Salah satu yang menjadi masalah di desa Matang Peulawi yaitu kurangnya pengetahuan anak-anak mengenai membaca, pengetahuan dasar matematika, dan bahasa Inggris pada anak-anak Sekolah Dasar. Program kerja yang kami lakukan adalah menjalankan program audiensi dan koordinasi. Kami mengenalkan program Kelas Edukasi serta menanggapi beberapa kesulitan dalam proses belajar mengajar kepada kelompok anak desa yang dihadiri oleh kepala desa Matang Peulawi, serta Ketua Pemuda desa Matang Peulawi. Program ini dapat terlaksana dan terjalin dengan baik. Adapun pihak-pihak yang terlibat dalam program ini adalah Mahasiswa KKN Tematik Fakultas Teknik Universitas Samudra Tahun 2021, anak-anak desa Matang Peulawi mulai dari kelas 1-6 SD. Beberapa peserta pemuda dan pemudi dari utusan kepala desa Matang Peulawi.

Hasil Dan Pembahasan

Realisasi Program Kerja Bidang Teknik Sipil dan Teknik Mesin

Adapun bentuk realisasi dari program kerja individu prodi Teknik Sipil dan Teknik Mesin adalah dapat dilihat pada Tabel 2.

Tabel 2. Realisasi program kerja Bidang Teknik Sipil dan Teknik Mesin

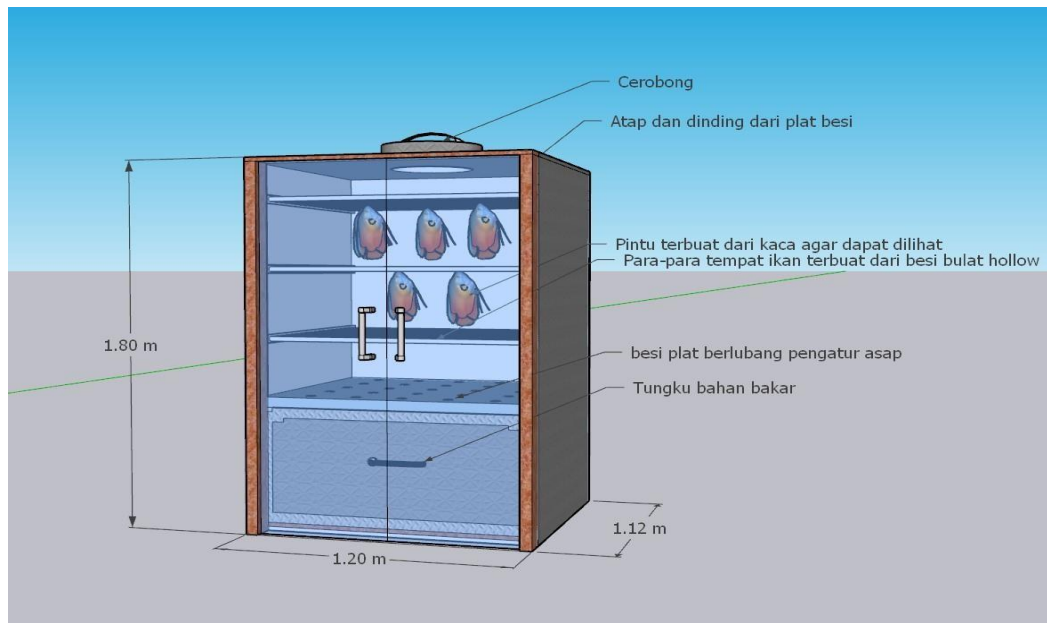
No	Kegiatan	Sasaran Kegiatan	Indikator	Target	Capaian	Persentase (%)
1	Desain dan pembuatan alat pengasapan ikan	Masyarakat	Penghasilan rata-rata penduduk Desa Matang Peulawi dari Budidaya Perikanan	Dapat mendesain gambar yang sederhana dan se-efisien mungkin.	Telah terealisasi.	100%
2	Desain perencanaan pintu air disekitaran aliran tambak.	Masyarakat	Volume air di aliran sekitar tambak terkadang tidak dapat terkontrol	Dapat mendesain gambar yang tepat untuk lokasi yang tepat.	Telah terealisasi.	100%
3	Desain perencanaan rak pengering ikan	Masyarakat	Kurangnya produksi ikan asin di Desa Matang Peulawi	Dapat memberi gambaran kepada warga tentang desain alat pengering yang efektif.	Telah terealisasi.	100%

No	Kegiatan	Sasaran Kegiatan	Indikator	Target	Capaian	Persentase (%)
4	Desain perencanaan lampu jalan di sekitar tambak	Masyarakat	Kurangnya penerangan jalan ke TPI Desa Matang Peulawi	Dapat memberi gambaran desain lampu jalan yang layak direalisasikan di Desa..	Telah terealisasi	100%

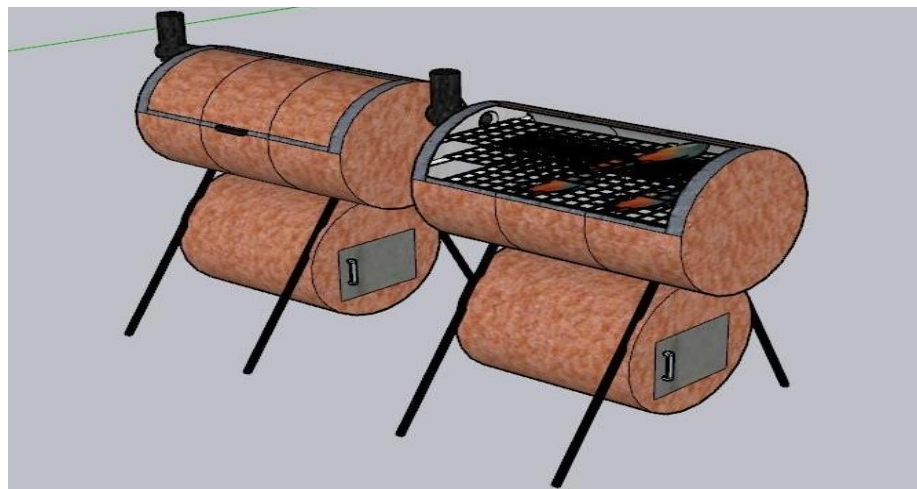
Berdasarkan tabel realisasi program kerja diatas menunjukkan bahwa keempat kegiatan yang dilakukan telah terealisasi secara keseluruhan. Program kerja utama berupa alat pengasapan ikan juga telah terealisasi dengan persentase 100%.

1. Desain alat pengasap ikan

Alat pengasap ikan yang di desain dan dibuat oleh Tim KKN-T fakultas Teknik universitas Samudra dapat dilihat pada gambar 1 sampai dengan gambar 3.



Gambar 1. Desain awal perencanaan alat pengasap ikan



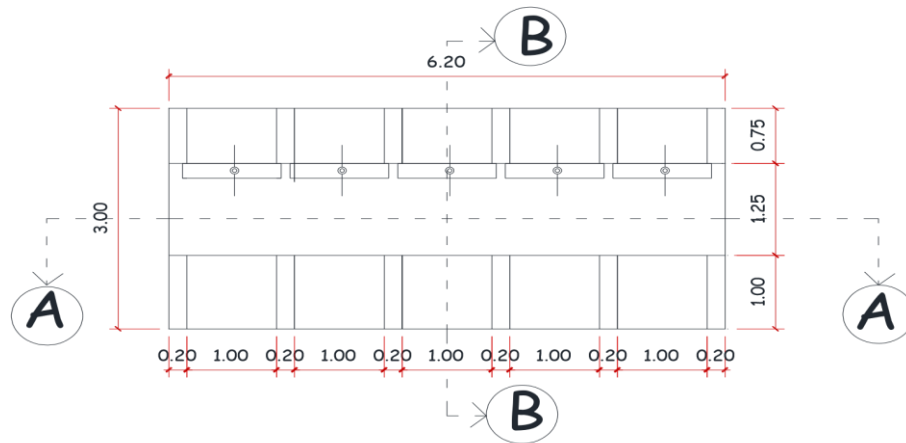
Gambar 2. Desain akhir alat pengasap ikan



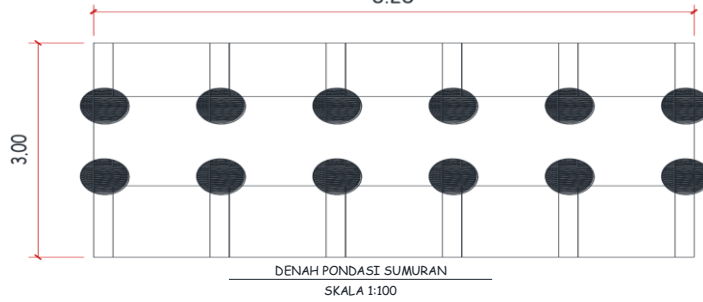
Gambar 3. Alat pengasap ikan yang telah terealisasi

Tahapan persiapan telah diselesaikan berupa desain alat pengasapan ikan (Amir, Adlie, Arif, Mukhtar, & Fitria, 2017). Pada gambar 2 menunjukkan desain alat pengasapan ikan menggunakan drum bertingkat. Gambar 3 merupakan alat pengasapan ikan telah selesai dibuat dan siap untuk digunakan. Drum bagian bawah digunakan sebagai ruang pembakaran dan drum di bagian atas berisi rak-rak untuk meletakkan ikan yang akan di asapkan. Engsel ditambahkan pada drum bagian atas yang berfungsi untuk menutup. Cerobong asap ditambahkan pada bagian samping drum bagian atas untuk mengeluarkan asap.

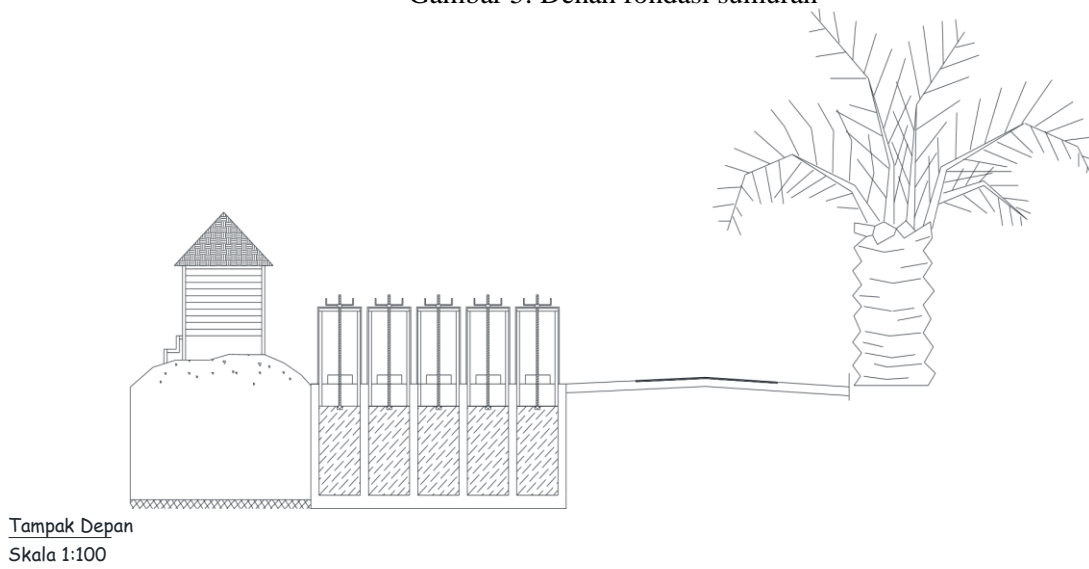
2. Desain perencanaan pintu air di sekitar tambak
Desain perencanaan pintu air pada tambak dapat dilihat pada Gambar 4 dan Gambar 9,



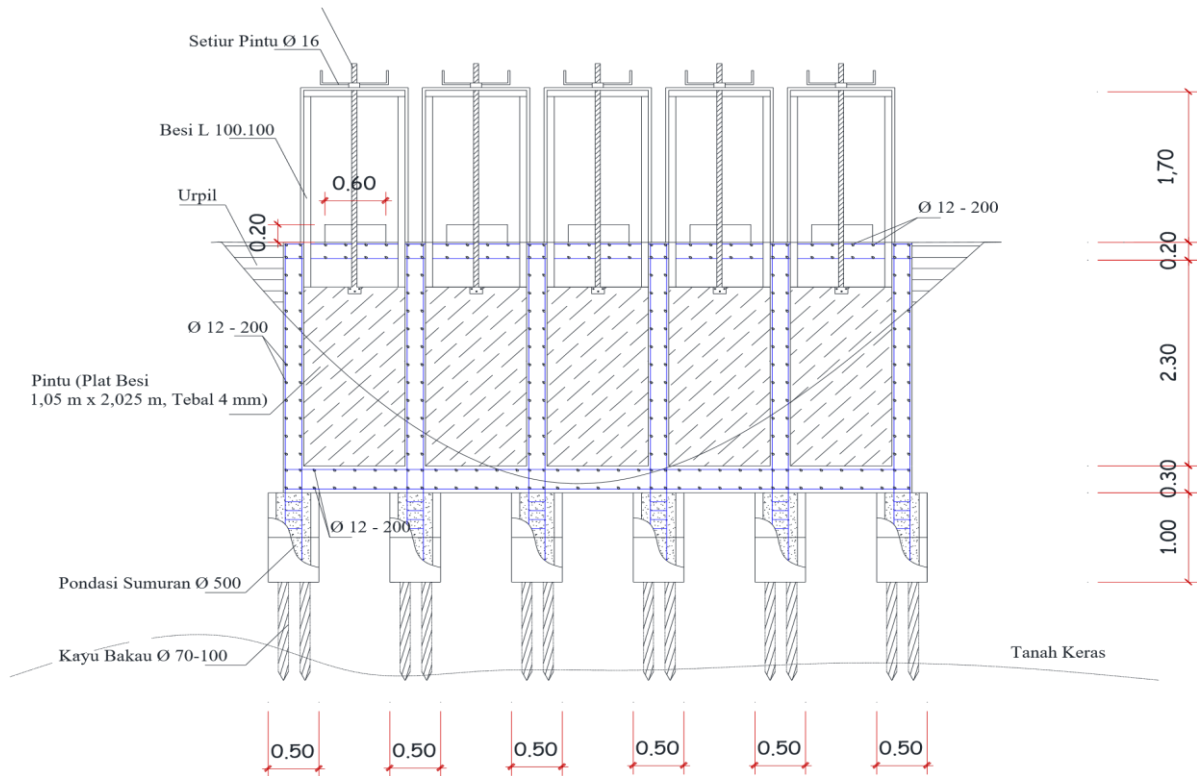
DENAH
SKALA 1:100
6.20
Gambar 4. Denah perencanaan pintu air di sekitar tambak



DENAH PONDASI SUMURAN
SKALA 1:100
Gambar 5. Denah fondasi sumuran

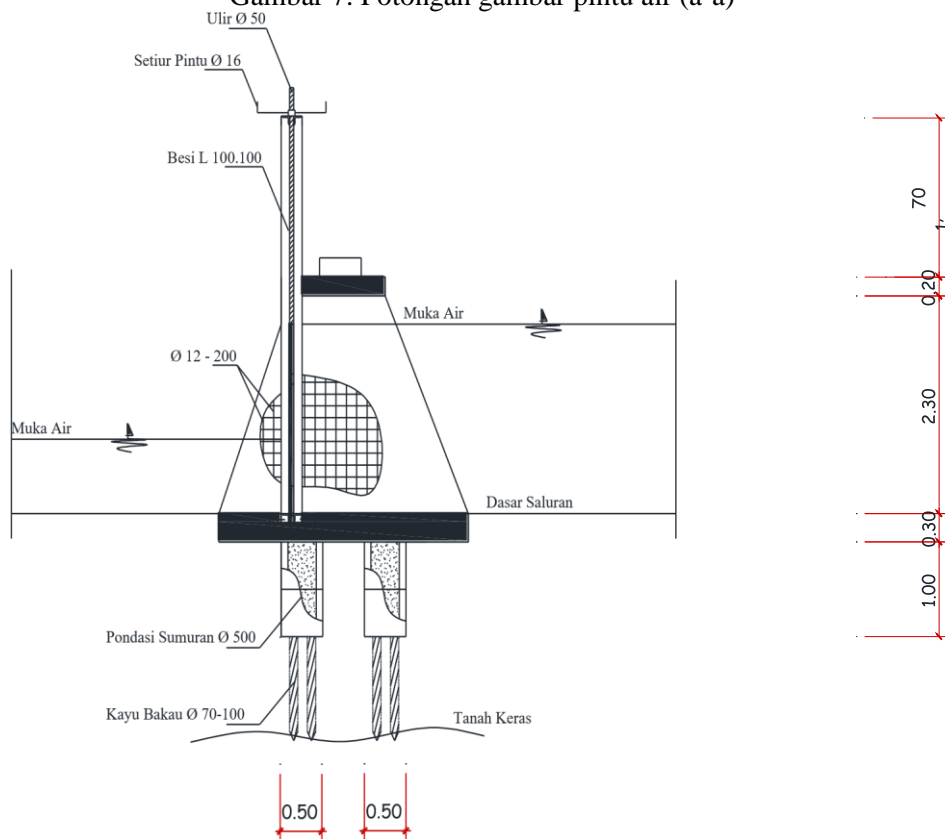


Tampak Depan
Skala 1:100
Gambar 6. Tampak depan dari perencanaan pintu air



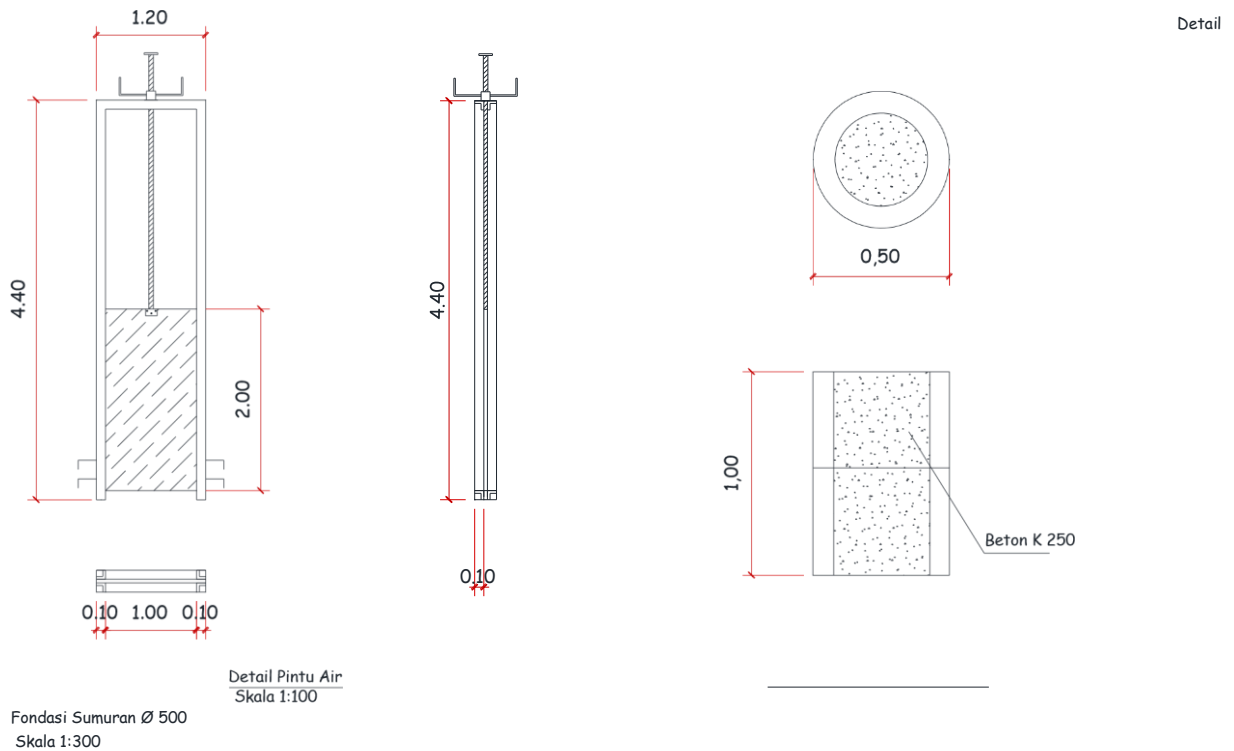
Potongan A-A
Skala 1:100

Gambar 7. Potongan gambar pintu air (a-a)



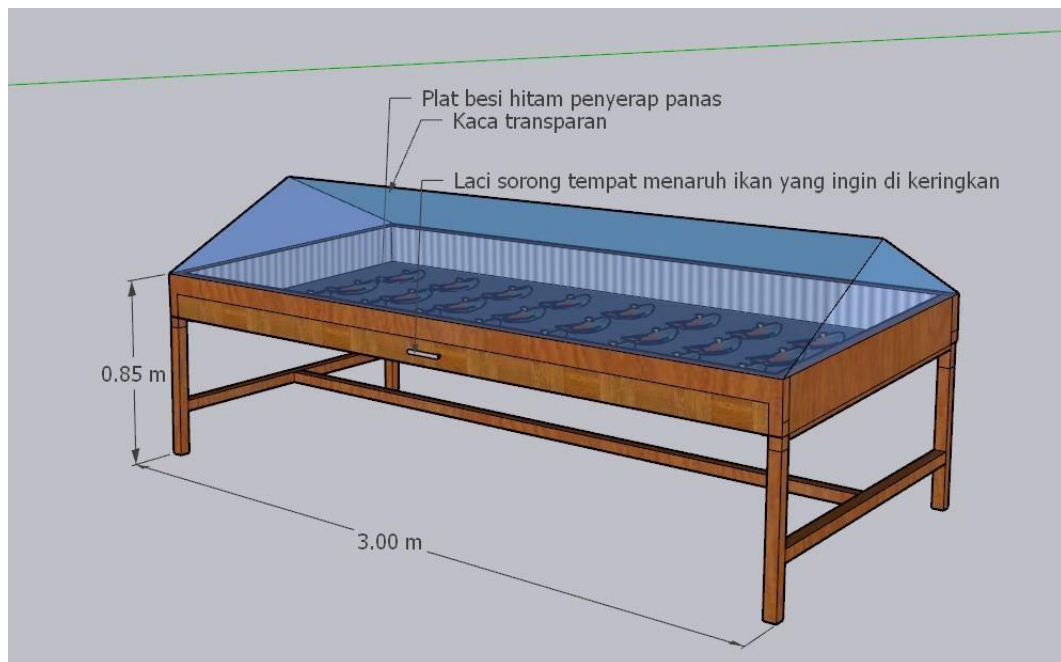
Potongan B-B
Skala 1:100

Gambar 8. Potongan gambar pintu air (b-b)



Gambar 9. Detail pintu air dan detail fondasi sumuran

3. Desain perencanaan rak pengering ikan

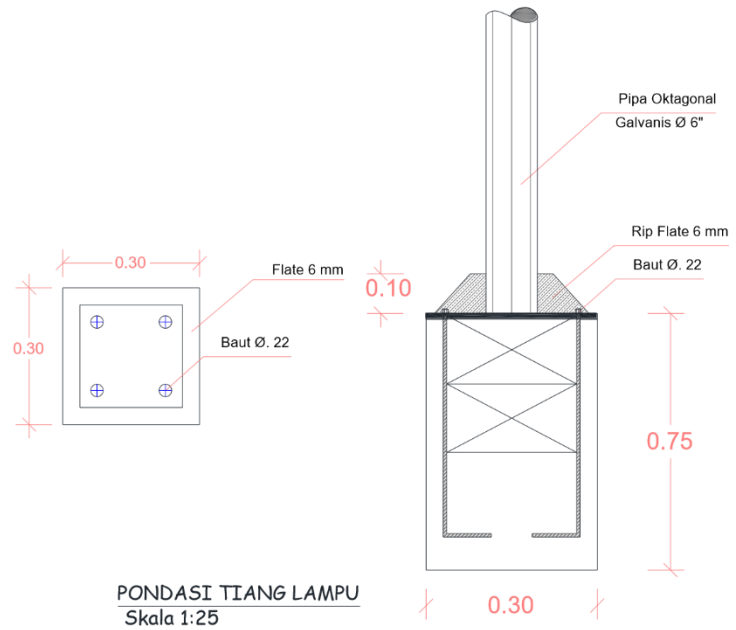


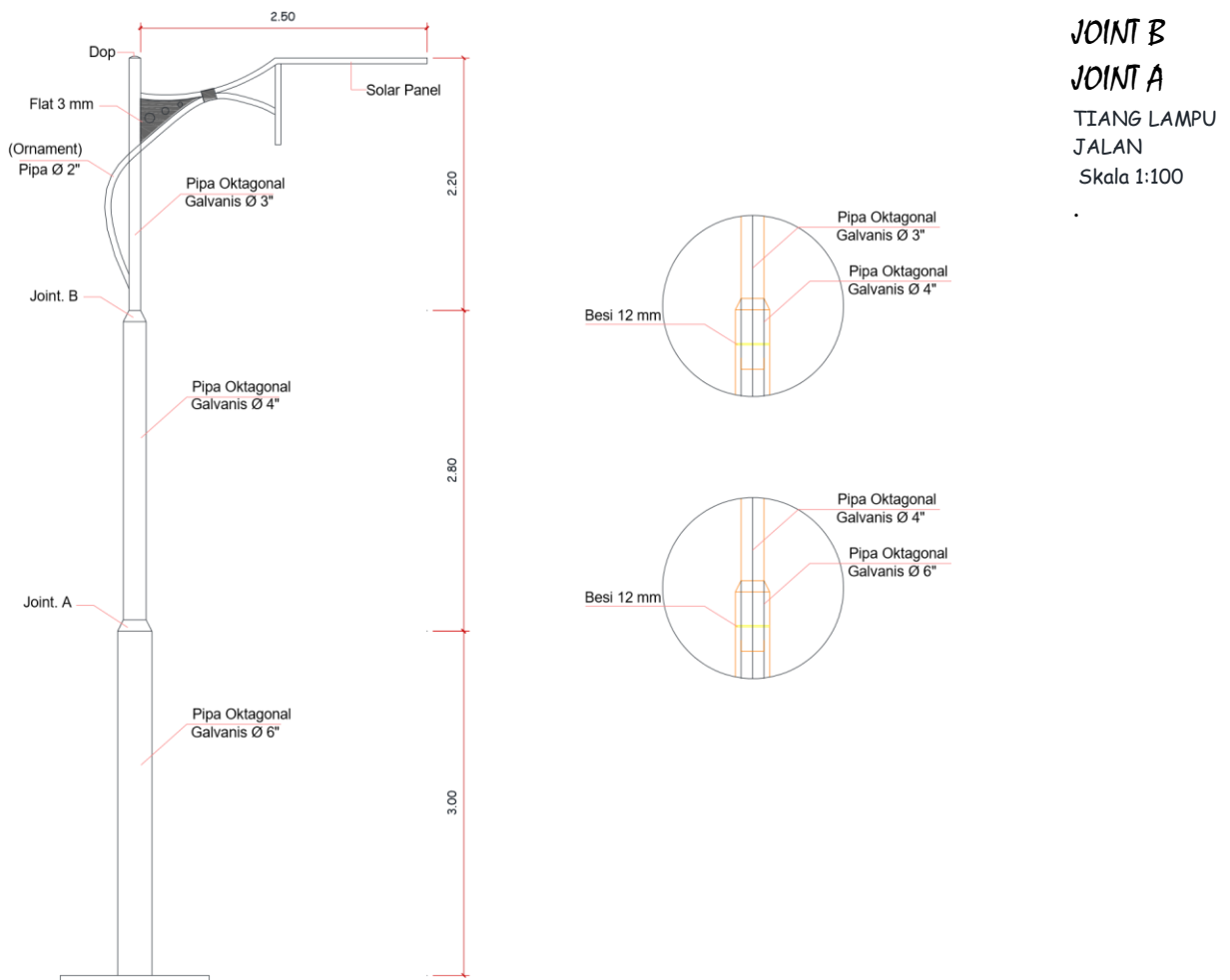
Gambar 10. Desain perencanaan rak pengering ikan

Kegiatan selanjutnya seperti terlihat pada Gambar 10 diatas menunjukkan desain rak pengering ikan yang terbuat dari kayu dengan penutup kaca transparan. Ikan yang akan di keringkan akan diletakkan pada laci sorong untuk dimasukkan kedalam rak pengering dengan penutup kaca hal ini dimaksudkan untuk mencegah ikan yang akan diasinkan tetap steril dan higienis.

4. Desain perencanaan lampu jalan

Desain dan perancangan lampu jalan desa dapat dilihat pada Gambar 11





JOINT B
JOINT A
 TIANG LAMPU
 JALAN
 Skala 1:100

Gambar 11. Tampak tiang lampu jalan

Realisasi Program kerja Bidang Teknik Informatika

Adapun bentuk realisasi dari program kerja individu prodi Teknik Informatika adalah dijelaskan pada Tabel 3.

1. *Pembuatan label produk (packaging) ikan asap.*

Untuk desain kemasan produk ikan asap dapat dilihat pada Gambar 12 sampai Gambar 15.



Gambar 12. Desain Label Produk Ikan Asap

Gambar 13. Kemasan Produk Ikan Asap

Tabel 3. Realisasi Program Kerja Bidang Teknik Informatika

No	Kegiatan	Sasaran Kegiatan	Indikator	Target	Capaian	Persentase (%)
1	<i>Desain dan pembuatan label produk (packaging) ikan asap</i>	<i>Masyarakat</i>	<i>Mendesain packaging produk ikan asap agar lebih menarik dengan memuat logo dan keterangan produk</i>	<i>Dapat membuat packaging yang menarik</i>	<i>Telah terealisasi</i>	<i>100%</i>
2	<i>Pembuatan brosur alat pengasapan ikan</i>	<i>Masyarakat</i>	<i>Pembuatan brosur berisi keterangan mengenai alat pengasapan ikan untuk memudahkan masyarakat mengetahui cara kerja dan keterangan tambahan mengenai alat pengasapan ikan</i>	<i>Dapat membuat brosur yang memuat keterangan penting mengenai alat pengasapan ikan</i>	<i>Telah terealisasi</i>	<i>100%</i>
3	<i>Desain dan pembuatan plakat</i>	<i>Geuchik dan Masyarakat Desa Matang Peulawi</i>	<i>Membuat plakat sebagai bentuk ucapan terima kasih dan kenang-kenangan dari mahasiswa kelompok 21 KKN-T kepada masyarakat Desa Matang Peulawi</i>	<i>Dapat membuat plakat yang menarik sebagai bentuk dari ucapan terima kasih mahasiswa kepada masyarakat Desa Matang Peulawi</i>	<i>Telah terealisasi</i>	<i>100%</i>
4	<i>Perancangan dan pembuatan Sistem Informasi Hasil Tambak Masyarakat Desa Matang Peulawi</i>	<i>Pemilik Tambak</i>	<i>Pembuatan sistem Informasi berbasis website yang memuat data hasil panen (tambak) dan data penjualan beserta rekap laporan penjualan dengan tampilan website yang sederhana dan mudah dioperasikan</i>	<i>Dapat membuat sistem informasi hasil tambak yang dapat memuat data hasil panen dan data penjualan</i>	<i>Telah terealisasi</i>	<i>100%</i>

Kegiatan desain dan pemasaran secara online upaya kami meningkatkan produktivitas perekonomian (Amin et al., 2023) masyarakat dengan membuat secara menarik dan agar mudah diperoleh penjual.

2. Pembuatan brosur alat pengasapan ikan.



Gambar 14. Tampak depan brosur alat pengasapan ikan



Gambar 15. Tampak belakang brosur alat pengasapan ikan

3. Pembuatan Plakat

Untuk pembuatan kenangan dan plakat hasil KKN-T dapat dilihat pada Gambar 16.

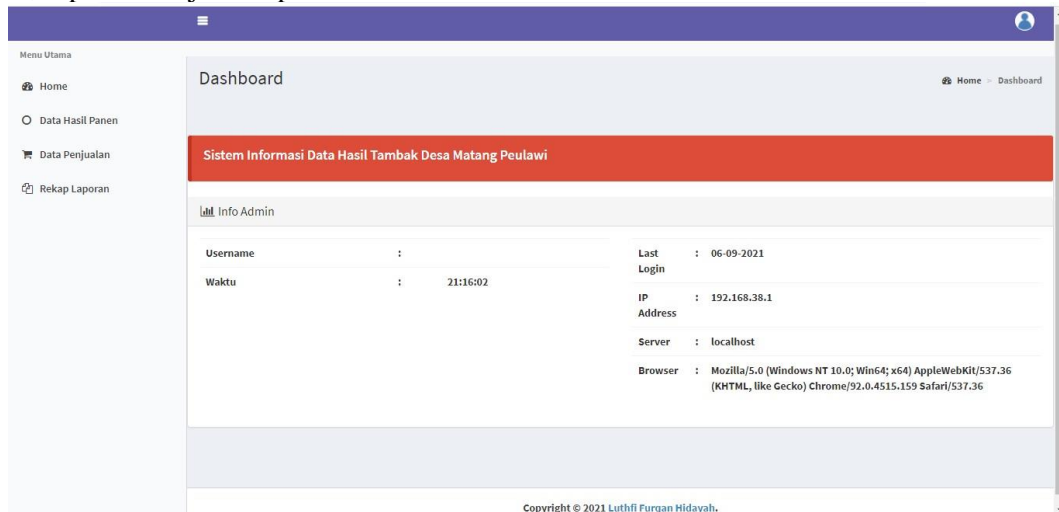


Gambar 16. Plakat Desa Matang Peulawi

4. Pembuatan Sistem Informasi Hasil Tambak Masyarakat Desa Matang Peulawi

a. Dashboard

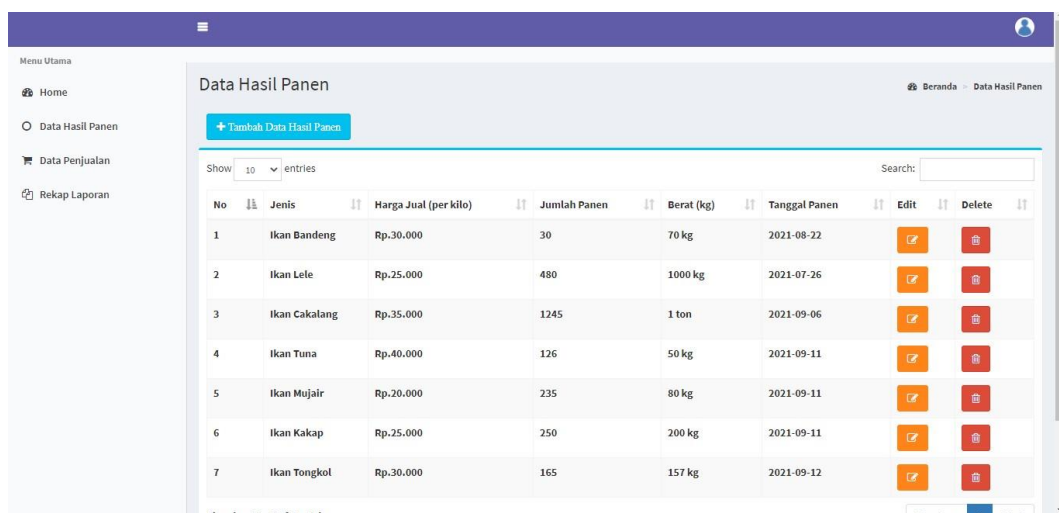
Dashboard merupakan halaman awal website yang berisi data pengguna/admin yang sedang menggunakan sistem, dengan sub menu berupa Home, Data Hasil Panen, Data Penjualan, dan Rekap Laporan, seperti ditunjukkan pada Gambar 17.



Gambar 17. Tampilan Dashboard

b. Menu Data Hasil Panen

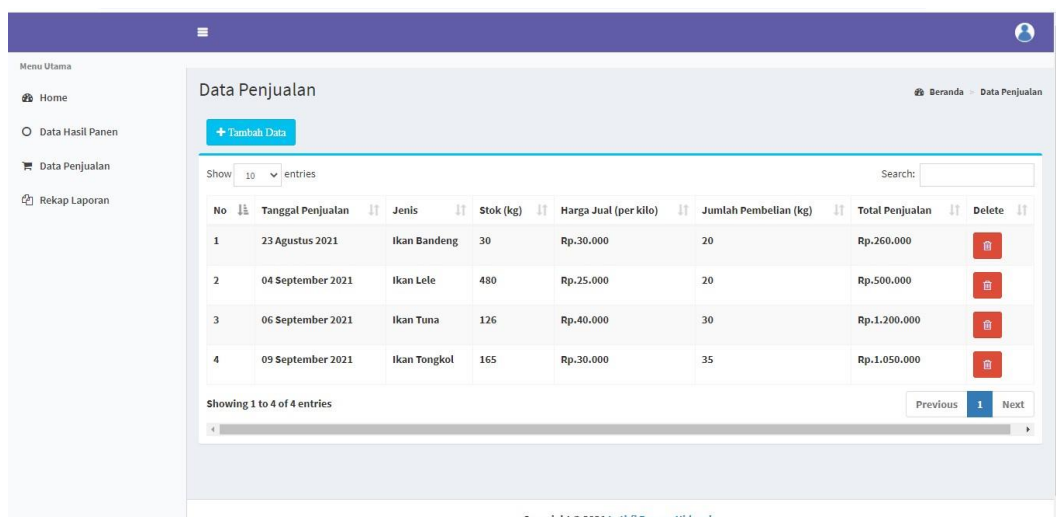
Menu hasil panen merupakan menu yang berisi data hasil panen dengan menampilkan jenis hasil panen, harga jual (per kilo), jumlah panen, berat (kg) dan tanggal panen. Dengan menu tambahan berupa *search* (pencarian), menu tambah data, edit, dan hapus. Hal ini dapat dilihat pada Gambar 18.



Gambar 18. Tampilan Menu Data Hasil Panen

c. Menu Data Hasil Penjualan

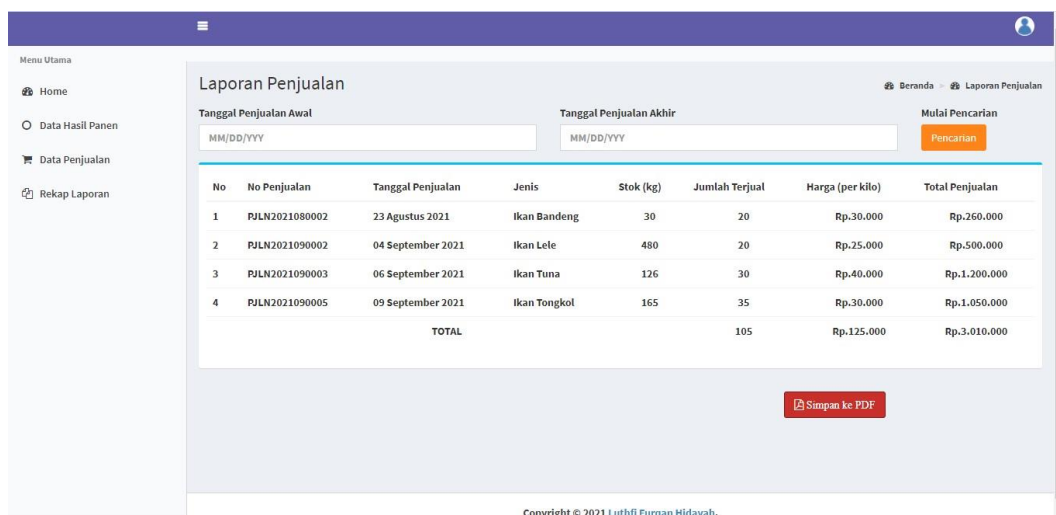
Menu hasil penjualan merupakan menu yang berisi data penjualan dengan menampilkan tanggal penjualan, jenis hasil panen yang terjual, stok (kg), harga jual (per kilo) jumlah pembelian (kg) dan total penjualan yang dihitung secara otomatis menggunakan rumus (Harga jual x Jumlah pembelian). Desain hasil penjualan dapat dilihat pada Gambar 19.



Gambar 19. Tampilan Data Penjualan

d. Menu Rekap Laporan

Menu rekap laporan merupakan menu yang berisi laporan penjualan dari hasil pencarian yang diinputkan, dengan menampilkan total seluruh penjualan, laporan bisa disimpan dan dicetak dengan format PDF, seperti ditunjukkan pada Gambar 20.



Gambar 20. Tampilan Menu Rekap Laporan

Realisasi Program Kerja Bidang Teknik Industri

Adapun bentuk realisasi dari program kerja individu prodi Teknik Informatika adalah dapat dilihat pada Tabel 4.

Tabel 4. Realisasi Program Kerja Bidang Teknik Industri

No	Kegiatan	Sasaran Kegiatan	Indikator	Target	Capaian	Persentase (%)
1	<i>Inovasi produk ikan bandeng asap menjadi produk makanan sehat dikonsumsi.</i>	<i>Masyarakat</i>	<i>Inovasi produk ikan asap agar lebih menarik dengan memuat logo dan keterangan produk</i>	<i>Dapat membuat produk yang menarik</i>	<i>Telah terealisasi</i>	<i>100%</i>
2	<i>Penyuluhan pengolahan limbah tambak ikan bandeng ramah lingkungan.</i>	<i>Masyarakat</i>	<i>Penyuluhan kepada para petani tambak mengenai metode yang dapat diterapkan dalam meminimalisasi limbah tambak ikan bandeng.</i>	<i>Dapat Meningkatkan partisipasi dan pengetahuan petani tambak sehingga menjadikan Desa Matang Peulawi menjadi desa yang ramah lingkungan dalam pengelolaan limbah tambak ikan bandeng</i>	<i>Telah terealisasi</i>	<i>100%</i>
3	<i>Penjadwalan panen ikan bandeng</i>	<i>Pemilik Tambak</i>	<i>Memuat data hasil panen (tambak) dan data penjualan beserta rekap laporan penjualan</i>	<i>Dapat membuat informasi hasil tambak yang dapat memuat data hasil panen</i>	<i>Telah terealisasi</i>	<i>100%</i>

Inovasi produk ikan asap dan kemasan penjualannya dapat dilihat pada Gambar 21.



Gambar 21. Inovasi Produk Ikan Asap

Penyuluhan pengolahan limbah tambak ikan bandeng ramah lingkungan. Kondisi pengolahan Limbah tambak ikan bandeng dapat dilihat pada Gambar 22.



Gambar 22. Penyuluhan pengolahan limbah tambak ikan bandeng ramah lingkungan

Kesimpulan

Rangkaian kegiatan yang akan dilaksanakan selama KKN Tematik terdiri dari dua belas kegiatan. kegiatan tersebut seperti : Melakukan gotong royong di Masjid Matang Peulawi, Membantu pelaksanaan vaksinasi ke-2 didesa Matang Peulawi, Melakukan kegiatan Gotong Royong Di Pantai, Melakukan survei lokasi tambak didesa, Mengajar les anak-anak didesa, Penanaman pohon Mangrove di kawasan tambak dan pantai, Melakukan pembuatan alat pengasap ikan , Sosialisasi mengenai alat pengasapan ikan kepada masyarakat Matang Peulawi, Pembuatan brosur Alat pengasapan ikan, Mengaplikasikan *packaging* ikan asap kepada masyarakat, Pembuatan sistem informasi hasil tambak , Perancangan Desain Lampu jalan di sekitar tambak. KKN Tematik ini bertujuan Untuk Memberikan Serta Meningkatkan Potensi hasil Laut yang ada di Desa Matang Peulawi , Salah Satunya adalah dengan memberikan cara pengelolaan Pengasapan ikan Bandeng yang diolah menjadi sebuah produk makanan yaitu IKAN ASAP dan dapat meningkatkan perekonomian masyarakat yang ada di Desa Matang Peulawi. Dengan adanya KKN Tematik ini masyarakat di Desa Matang Peulawi dapat lebih berinovasi dalam meningkatkan Potensi Hasil Laut dan Juga meningkatkan Perekonomian Masyarakat setempat.

Daftar Rujukan

- Abdullah, N. A., Amin, M., Amir, F., & Widodo, S. B. (2023). PEMANFAATAN ENERGI SURYA UNTUK MENGERAKKAN POMPA SUBMERSIBLE PADA SISTEM PENGAIRAN SAWAH TADAH HUJAN. *Jurnal Vokasi*, 7(1), 50–58. Retrieved 11 August 2023 from <https://doi.org/10.30811/VOKASI.V7I1.3823>
- Amin, M., Abdullah, N. A., Arif, Z., Amir, F., Kunci, K., Alat, P., ... Teknik, F. (2023). PEMANFAATAN ALAT PENGUPAS PINANG BAGI MASYARAKAT GAMPONG TUALANG DALAM UPAYA MENINGKATKAN PRODUKTIVITAS BUAH PINANG. *Jurnal Mardika, Masyarakat Berdikari Dan Berkarya*, 1(1), 13–22. Retrieved 11 August 2023 from <https://www.ejurnalunsam.id/index.php/mardika/article/view/7826>
- Amir, F., Adlie, T. A., Arif, Z., Mukhtar, A., & Fitria, L. (2017). Design and Fabrication Forced Convection Fish Smoking Kiln. *International Conference on Science, Technology and Modern Society*, 1(1), 196–199. Retrieved 25 March 2019 from <https://ejurnalunsam.id/index.php/icstms/article/view/591>
- Fitria, N., Salshabilla Yudha, A., Author, C., Studi Bimbingan dan Konseling, P., Surabaya, N., Lidah Wetan, J., ... Timur, J. (2022). Penerapan Model Evaluasi CIPP pada Pelaksanaan Kegiatan KKN-T Unesa Surabaya 12 di RW 04 Lakarsantri. *Jurnal Pengabdian Pada Masyarakat*, 7(4), 1086–1099. Retrieved 1 October 2023 from <https://doi.org/10.30653/002.202274.141>

Nazaruddin Abdul Rachman, Amalia Harmin, Zainal Arif, Taufiq Kamil, Luthfi Furqan Hidayah, Alnanda Hafiez Lagalgarin, Rifah Nurhidayah, Alfina Trisman Yanti, Chyndi Chelvia, Sri Cahyani, Nanda Saleysia Aziza, Ami Nur Jihan

Jurnal *Mardika, Masyarakat Berdikari dan Berkarya* Vol 1 No 2, September 2023. 71 - 88

- Maulidina, A., Nushafaturrohman, A., Kristiasih, D. L., & Purnomosasi, D. (2023). Warung bangga kencana: Gagasan KKN-T BKKBN kelompok 58 sebagai upaya pemenuhan gizi untuk pencegahan dan asupan penderita stunting. *Abdimas Siliwangi*, 6(2), 477–491. Retrieved 1 October 2023 from <https://doi.org/10.22460/AS.V6I2.17074>
- Widodo, S. B., Adlie, T. A., Syntia, R., Harmin, A., Amir, F., Kunci, K., ... Teknik, F. (2023). PENERAPAN PRODUK OLAHAN IKAN NILA DI DESA UTEUN DAMA KECAMATAN PEUREULAK. *Jurnal Mardika, Masyarakat Berdikari Dan Berkarya*, 1(1), 63–70. Retrieved 11 August 2023 from <https://ejournalunsam.id/index.php/mardika/article/view/8195>
- Yatti, U., Firdausi, R., Felia, L., Candra, K., Prima, C., Karma, F., ... Com, U. (2020). PENGABDIAN MASYARAKAT DAN ANAK - ANAK MELALUI KKN-T MENGENAI EDUKASI PENCEGAHAN COVID-19 DI DESA DUKUH CIKUPA. *ABDIPRAJA (Jurnal Pengabdian Kepada Masyarakat)*, 1(1), 14–23. Retrieved 1 October 2023 from <https://doi.org/10.31002/ABDIPRAJA.V1I1.3207>
- Yunus, A. Y., Maulana, R., Hasril, H., Ramadhan, M. D., Alam, S., & Maeluddin, M. (2023). Peranan Mahasiswa (KKN-T) Teknik Sipil Non Reguler Angkatan 53 Dalam Pelayanan di Bidang Pembangunan Infrastruktur Lokasi Makassar. *EMPOWERMENT: Jurnal Pengabdian Kepada Masyarakat*, 1(1), 65–72. Retrieved 1 October 2023 from <https://doi.org/10.35965/JE.V1I1.2355>